

НАЗНАЧЕНИЕ · APPLICATION

Пистолет спортивный стандартный малокалиберный модели МЦМ предназначен для первоначального обучения стрельбе по мишеням на дистанции 25 м в спортивных тирах и на стрельбищах. Для стрельбы применяются винтовочные патроны кольцевого воспламенения калибра 5,6 мм (22 L.R.).

The MCM standard small-bore sporting pistol is designed for entry-level target shooting in shooting galleries and on shooting ranges at 25 m distance. Calibre 5.6 mm (22 L.R.) rimfire cartridges are used for this pistol.

ТЕХНИЧЕСКАЯ ХАРАКТЕРИСТИКА · SPECIFICATIONS

Длина ствола, мм	Ø152	Количество патронов в магазине	5
Barrel length		Magazine capacity, cartridges	

Длина прицельной линии, мм,	Ø220	Масса пистолета, кг	Ø1,1
Sight radius		Weight	

СОСТАВ ИЗДЕЛИЯ И КОМПЛЕКТНОСТЬ · STANDARD EQUIPMENT

Перечень сборочных единиц и деталей пистолета · List of
Assemblies and Parts of the Pistol

Позиция на рис. 1 Item in Fig. 1	Наименование Description	Количество Quantity
1	2	3
1	Ствол Barrel	1
2	Штифт ствола Barrel pin	1
3	Щиток Cover	1
4	Винт щитка Cover screw	1
5	Отражатель Ejector	1

Позиция на рис. 1 Item in Fig. 1	Наименование Description	Количество Quantity
1	2	3
6	Штифт Pin	2
7	Рамка Frame	1
8	Винт ограничительный Trigger-stop screw	1
9	Заклепка Rivet	1
10	Основание прицела Rear sight base	1

1	2	3
11	Винт стопорный Locking screw	1
12	Пружина прицела Rear sight spring	1
13	Целик Rear-sight blade	1
14	Винт прицела собранный Rear-sight screw, assy	1
15	Шарик Bead	1
16	Пружина гнетков Plunger spring	1
17	Затвор Slide	1
18	Пружина ударника Firing pin spring	1
19	Ударник Firing pin	1

1	2	3
20	Штифт ударника и ось защелки магазина Firing pin retaining pin and magazine catch pin	2
21	Пружина выбрасывателя Extractor spring	1
22	Упор выбрасывателя Extractor stop	1
23	Выбрасыватель Extractor	1
24	Чека Cotter	1
25	Мушка Front sight	1
26	Регулятор мушки Front sight adjuster	1
27	Винт мушки Front sight screw	1
28	Штифт винта мушки Front sight screw pin	2

1	2	3
29	Винт стяжной Coupling screw	1
30	Гнеток регулятора мушки Front sight adjuster plunger	1
31	Штифт Pin	1
32	Основание мушки Front sight base	1
33	Головка штока Rod head	1
34	Штифт головки штока Rod head pin	1
35	Муфта Sleeve	1
36	Шток Rod	1
37	Пружина возвратная Recoil spring	1

1	2	3
38	Пружина крючка спускового Trigger spring	1
39	Крючок спусковой Trigger	1
40	Тяга спусковая Trigger bar	1
41	Штифт Pin	1
42	Пружина тяги спусковой Trigger bar spring	1
43	Шептало Sear	1
44	Ось Pin	1
45	Пружина шептала Sear spring	1
46	Ось курка Hammer pin	1

1	2	3
47	Штифт Pin	1
48	Курок Hammer	1
49	Тяга курка Hammer strut	1
50	Пружина боевая Mainspring	1
51	Защелка магазина Magazine catch	1
52	Пружина защелки магазина Magazine catch spring	1
53	Корпус магазина Magazine housing	1
54	Подаватель Follower	1

1	2	3
55	Кнопка магазина Magazine button	1
56	Пружина подавателя Follower spring	1
57	Штифт крышки магазина Magazine cover pin	1
58	Крышка магазина Magazine cover	1
59	Щечка левая Grip, l. h.	1
60	Щечка правая Grip, r. h.	1
61	Винт щечек Grip screw	4
62	Пружина Spring	1

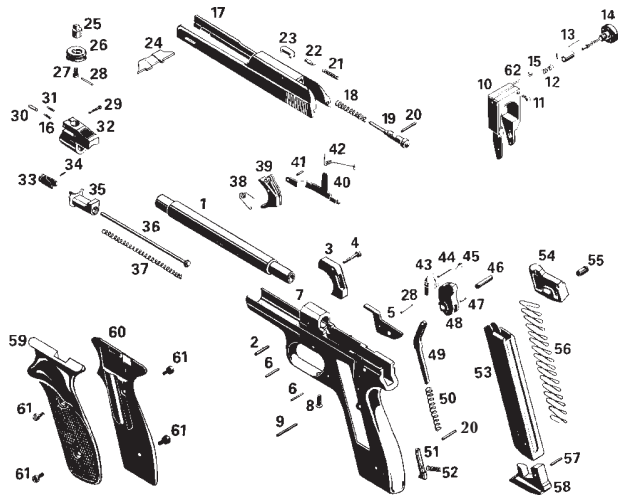


Рисунок 1 – Сборочные единицы и детали пистолета
 Fig. 1 – Pistol Assemblies and Parts

КОМПЛЕКТНОСТЬ · SET OF DELIVERY

Пистолет	1	Пружина возвратная	1
Pistol		Recoil spring	
Футляр	1	Пружина крючка спускового	1
Case		Trigger spring	
Магазин	1	Пружина боевая	1
Magazine		Mainspring	
Шомпол	1	Пружина шептала	2
Cleaning rod		Sear spring	
Масленка	1	Пружина тяги спусковой	1
Oiler		Trigger bar spring	
Выколотка	1	Винт щечек	2
Drift		Grip screw	
Отвертка	1	Паспорт	1
Screwdriver		Certificate	
Ударник	1		
Firing pin			

УСТРОЙСТВО И ПРИНЦИП РАБОТЫ . DESIGN AND OPERATION

Схема механизмов пистолета показана на рисунке 2.

Прицельное приспособление пистолета дает возможность точно регулировать положение прицельной линии по горизонтали и вертикали.

Предохранительное устройство выполнено в виде специального паза на предохранительном взводе курка. При постановке курка в положение ПРЕДОХРАНЕНИЕ боевой взвод шептала входит в указанный паз, чем и обеспечивается взаимная блокировка курка и шептала.

Ударный механизм куркового типа. Работа автоматики пистолета основана на принципе отдачи свободного затвора. Автоматический цикл включает в себя извлечение и отражение использованной гильзы, взведение ударного механизма и досылание очередного патрона из магазина в патронник.

The pistol schematic diagram is shown in Fig. 2.

The sighting device allows adjustment of the sight radius for windage and elevation. A special hammer half-cock notch serves as

a safety device. When the hammer is set to the safe position, the sear nose engages the abovementioned notch, blocking both the hammer and the sear.

The firing mechanism is of a hammer type. The pistol automatic operation bases on the blow-back principle. The automatic cycle includes extraction and ejection of the used case, the firing mechanism cocking and feeding the next cartridge from the magazine into the chamber.

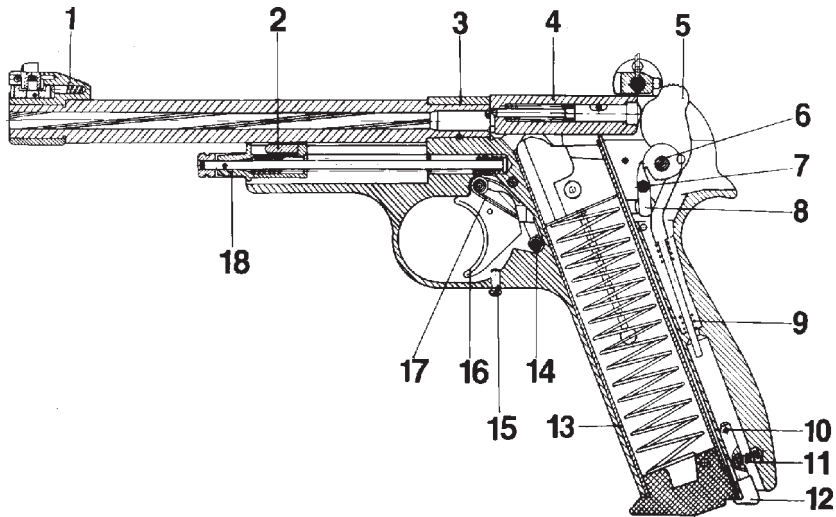
ТРЕБОВАНИЯ БЕЗОПАСНОСТИ . SAFETY REQUIREMENTS

Всегда считайте пистолет заряженным и готовым к выстрелу. Никогда не направляйте пистолет в сторону человека.

Заряжайте пистолет перед стрельбой, не храните его заряженным.

Always consider the pistol to be loaded and ready for shooting. Do not point the pistol at people.

Load the pistol only before shooting. Do not store the loaded pistol.



- 1 – мушка собранная · front sight assy
- 2 – чека · cotter
- 3 – рамка со стволом и прицелом · frame with barrel and rear sight
- 4 – затвор · slide
- 5 – курок собранный · hammer assy
- 6 – ось курка · hammer pin
- 7 – ось · pin
- 8 – шептало · sear
- 9 – пружина боевая · mainspring
- 10 – ось защелки магазина · magazine catch pin
- 11 – пружина защелки магазина · magazine catch spring
- 12 – защелка магазина · magazine catch
- 13 – магазин · magazine
- 14 – пружина спусковой тяги · trigger bar spring
- 15 – винт ограничительный · stop screw
- 16 – спусковой крючок с тягой · trigger with bar
- 17 – пружина спускового крючка · trigger spring
- 18 – шток собранный · rod assy

Рисунок 2 – Схема механизмов пистолета
Fig. 2 – Pistol Schematic Diagram

ПОРЯДОК ЭКСПЛУАТАЦИИ · OPERATION

При подготовке пистолета к стрельбе выполните следующее:

- 1 Убедитесь в отсутствии патрона в патроннике.
- 2 Произведите неполную разборку пистолета, для чего:
 - отделите магазин 13 (см. рис. 2);
 - отверните винты 61 (см. рис. 1) и снимите щечки 59, 60;
 - отделите затвор 4 (см. рис. 2).
- 3 Вычистите и смажьте пистолет.
- 4 Соберите пистолет и проверьте его работоспособность.

Перед выполнением упражнений из пистолета:

- снарядите магазин пятью патронами;
- вставьте магазин в пистолет и пристегните его;
- отведите затвор в крайнее заднее положение и отпустите;
- убедитесь в наличии патрона в патроннике отведением затвора на 5-10 мм.

По окончании стрельбы:

- отделите магазин;
- убедитесь в отсутствии патрона в патроннике. При наличии патрона, извлеките его;

– спустите курок 5 с боевого взвода и поставьте его в положение ПРЕДОХРАНЕНИЕ поворотом на 10-15 мм до вхождения шептала в паз предохранительного взвода курка.

When preparing the pistol for shooting, proceed as follows:

1 Make sure that no cartridge is in the chamber.

2 Disassemble the pistol partially as follows:

– remove magazine 13 (see Fig. 2);

– undo screws 61 (see Fig. 1) and remove grips 59 and 60;

– remove slide 4 (see Fig. 2).

3 Clean and oil the pistol.

4 Assemble and test the pistol.

Before exercising, proceed as follows:

– load the magazine with five cartridges;

– fit and secure the magazine in the pistol;

– move the slide fully to the rear and then release it;

– move the slide back for 5 to 10 mm to ensure that the chamber is empty.

On completion of shooting:

– remove the magazine;

- make sure that no cartridge is in the chamber. If there is a cartridge in the chamber, remove it;
- release hammer 5 and set it to SAFE position by turning it for about 10-15 mm until the sear enters the hammer half-cock notch.

СВИДЕТЕЛЬСТВО О ПРИЕМКЕ . ACCEPTANCE CERTIFICATE

Пистолет спортивный стандартный малокалиберный модели МЦМ № _____ соответствует ТУ 3-3.881-78, ГОСТ Р 50529-93, криминалистическим требованиям МВД России и признан годным для эксплуатации. Пистолет спортивный стандартный малокалиберный модели МЦМ калибра 5,6 мм (22 L.R.) сертифицирован на соответствие требованиям безопасности, сертификат РОСС.RU.МЖ03.В00591 срок действия с 21.10.2003 по 20.10.2006

Сертификат выдан Органом по сертификации гражданского и служебного оружия и патронов к нему Удмуртского ЦСМ, регистрационный номер РОСС RU.0001.11МЖ03.

The MCM Standard Small-Bore Sporting Pistol No. _____

complies with the Specification TY 3-3.881-78, the State standard ГОСТ Р 50529-93 and the criminalistical requirements of the Internal Affairs Ministry of Russia and found fit for service.

The MCM Standard Small-Bore Sporting Pistol has been certified for conformity with the safety requirements by the Safety Certificate РОСС RU.МЖ03.В00591 which is valid from October 21, 2003 to October 20, 2006.

The Certificate has been granted by the Service/Civilian Weapons and Ammunition Certification Agency of the Udmurt Standardization and Metrology Centre, reg. No. РОСС RU.0001.11МЖ03.

М.П.

Дата выпуска _____

Date of manufacture

СВЕДЕНИЯ О КОНСЕРВАЦИИ . SLUSHING CERTIFICATE

Пистолет спортивный стандартный малокалиберный модели МЦМ № _____ подвергнут консервации.

The MCM standard small-bore sporting pistol No. _____
has been subjected to slushing.

Дата консервации _____
Date of slushing _____

Срок защиты без переконсервации 36 месяцев
Slushing term without reslushing is 36 months

Консервацию произвел

Slushed by

Пистолеты должны храниться в отапливаемых и вентилируемых помещениях, расположенных в любых макроклиматических районах.

Pistols should be stored in warm and well ventilated places located in any macroclimatic region.

Пистолет спортивный стандартный
малокалиберный МЦМ.
Паспорт на рус. и англ. яз.
И. Зак. 1926

Приступая к эксплуатации пистолета, внимательно изучите настоящий паспорт.

Before using the pistol, study carefully this Certificate.



МЦМ

**Пистолет спортивный
стандартный малокалиберный
Standard Small-Bore Sporting Pistol**